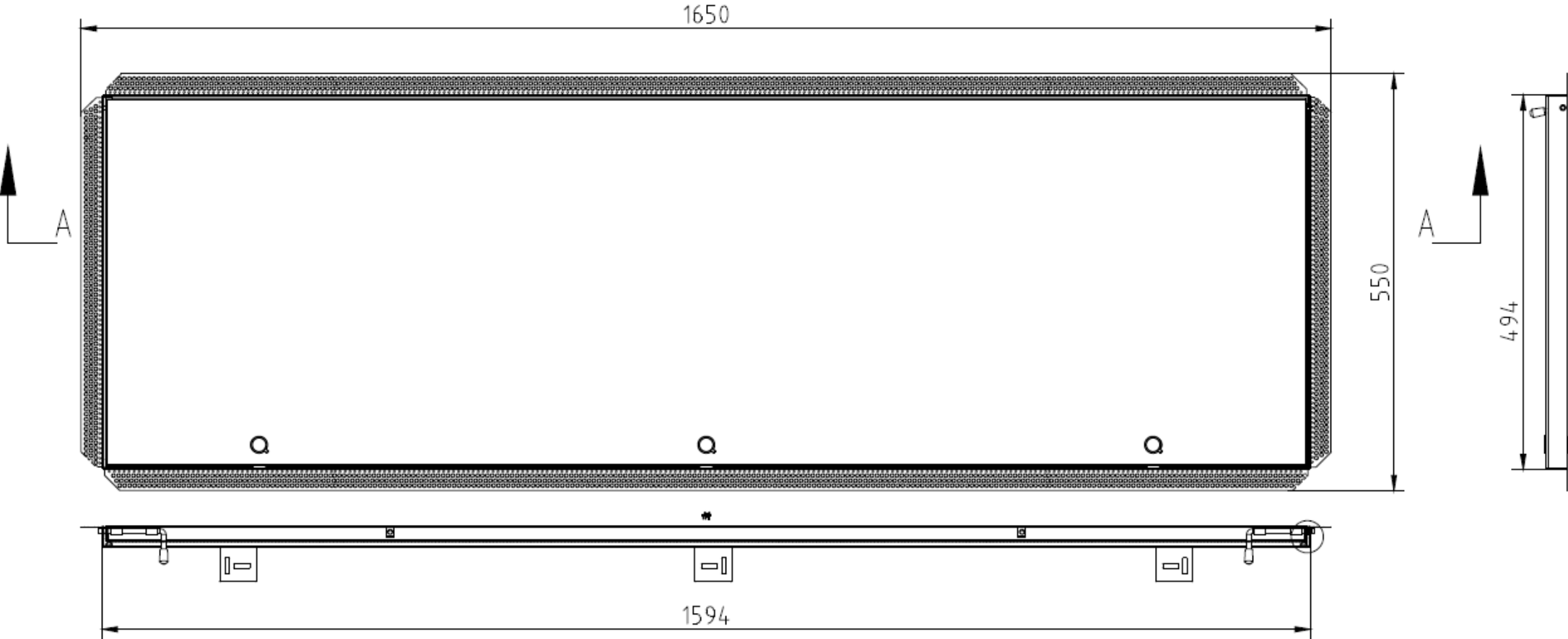


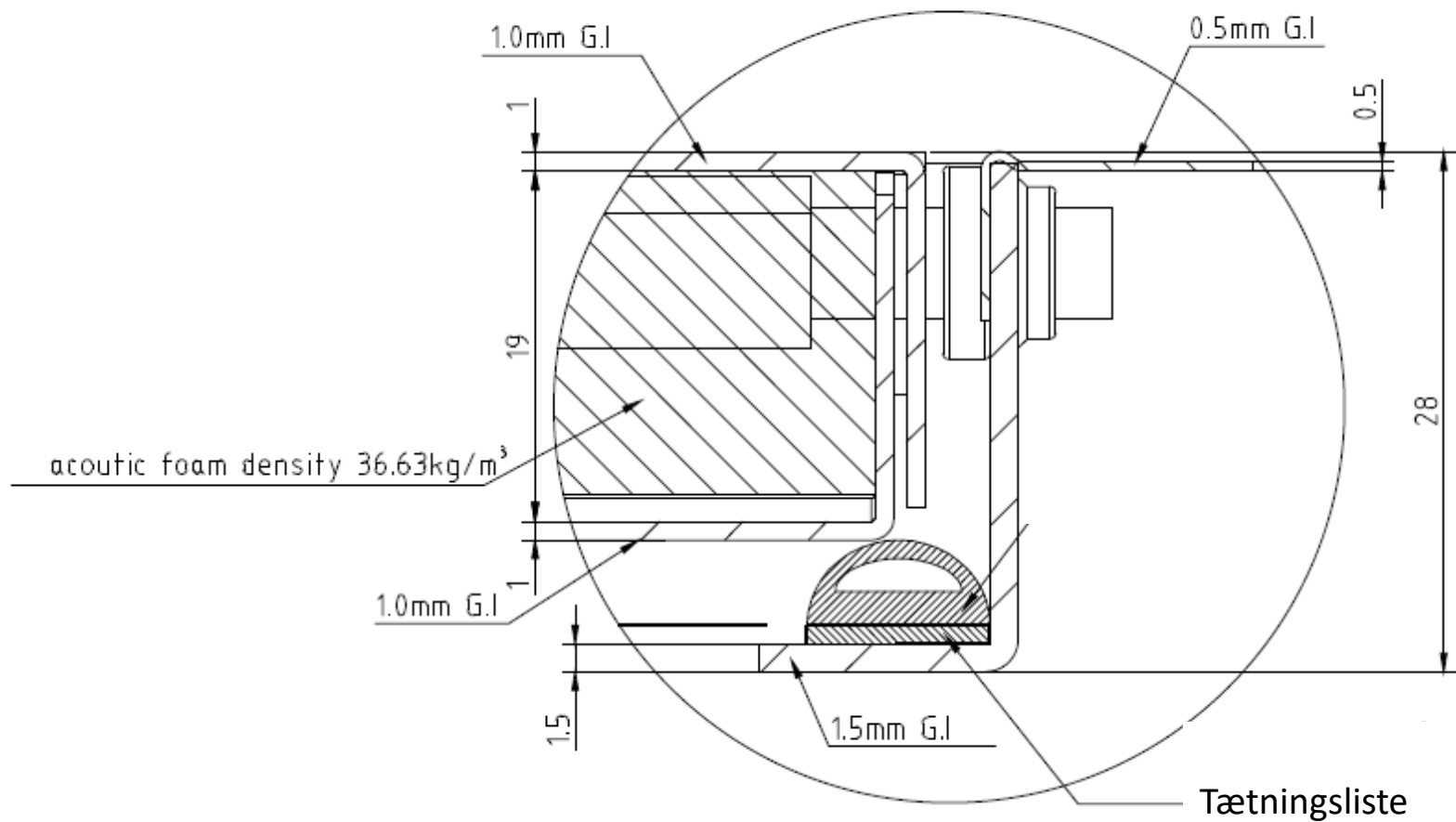
# Datablad – Inspektionslem Acoustic 251

- Galvaniseret stålplader med pulverlakering
- Støjdæmpende gummimåtte
- Aftagelig låge for lettere montage
- Perforeret ramme til spartling eller almindelig synlig ramme
- Firkantnøgle med plastik kappe til lukning af hul

Princip tegning type 251



# Konstruktion type 251





# Drift og vedligehold

Inspektionslemmen kræver ingen vedligehold vedr. funktionaliteten.

Vedr. overfladen, vedligeholdes den således:

## **Ubehandlet lem:**

Hvis lemmen ikke overmales efter levering og fremstår med pulvermaling som leveret, rengøres lemmen med en fugtig klud og evt. mild rengøringsmiddel som sulfo.

Reparation kan ske med metal maling.

## **Overmalet lem:**

Hvis lemmen overmales med vægmaling på byggepladsen, rengøres lemmen jf. instruktionerne givet for den pågældende maling.

Det samme gælder for reparation.