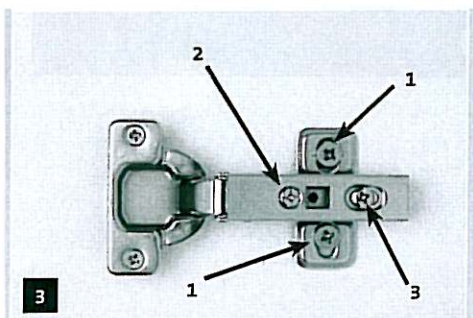
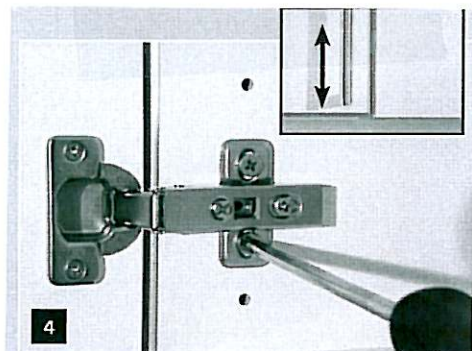


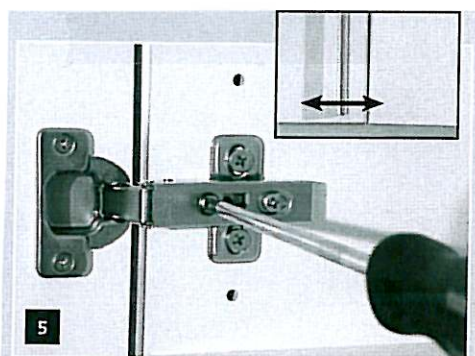
Justering af hængsler



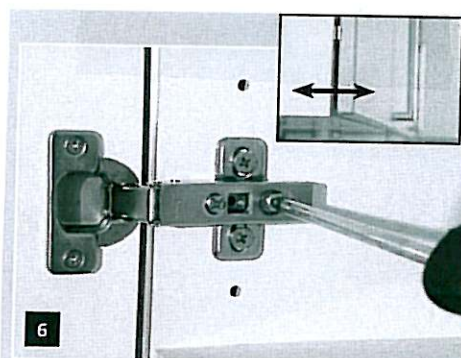
DK: Når alle lågerne er monteret, efterjusteres hængslerne, så der opnås et ensartet mellemrum mellem alle fronter. Ved hjælp af de fire skruer ved hængslet og krydspladen har lågen 3 justeringsmuligheder:
 1: Op/ned, 2: Højre/venstre, 3: Frem/tilbage i skab.



DK: Hvis lågen hænger for højt eller lavt, som vist på det lille billede, skal lågen justeres op eller ned. Dette gøres ved først at løsne skruerne (1) i krydspladen, hvorefter hængslet kan justeres op eller ned. Husk at spænde krydspladen fast igen.



DK: Hvis lågen hænger skævt til højre eller venstre, som vist på det lille billede, skal lågen justeres ved at skrue på den yderste skrue i hængslet (2).



DK: Hvis lågen skal justeres tilbage mod skabet, som vist på det lille billede, skal den bageste skrue (3) løsnes, hvorefter lågen kan justeres i dybden. Slut med at spænde efter.